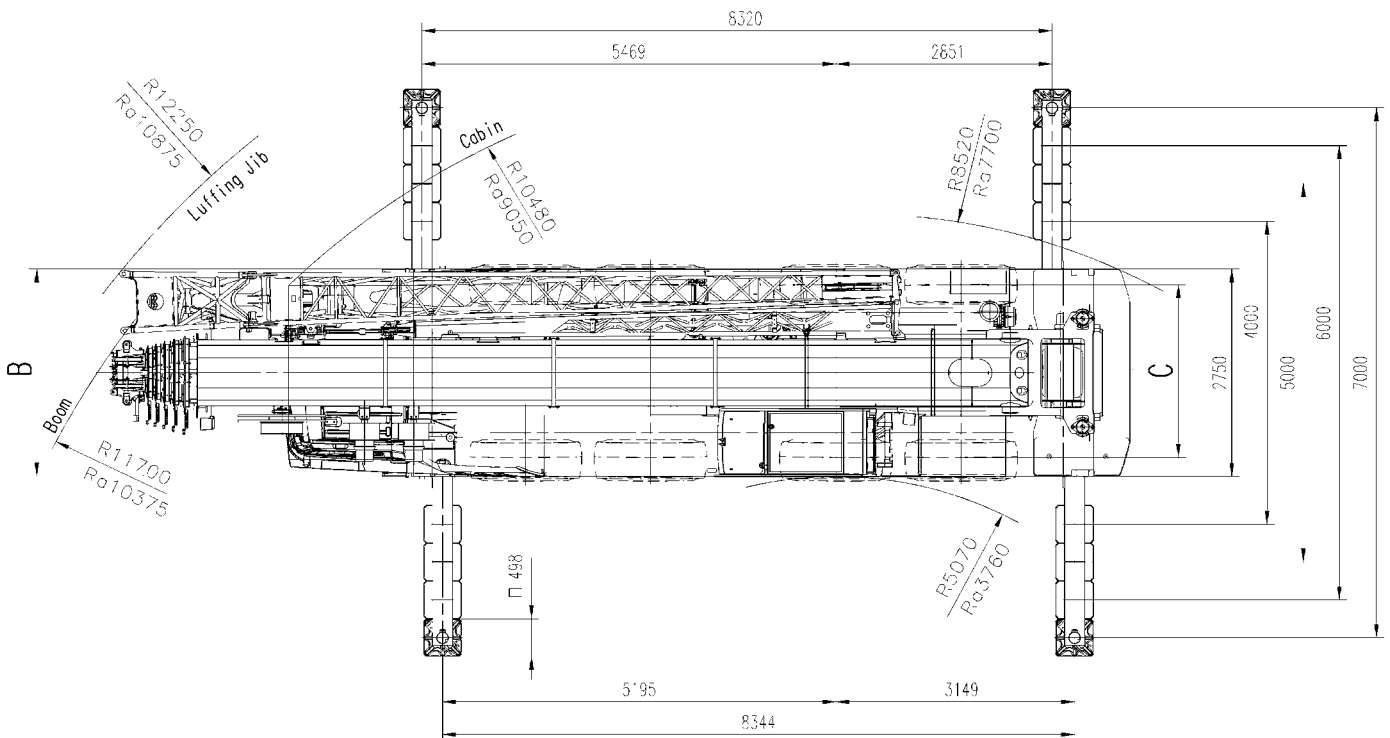
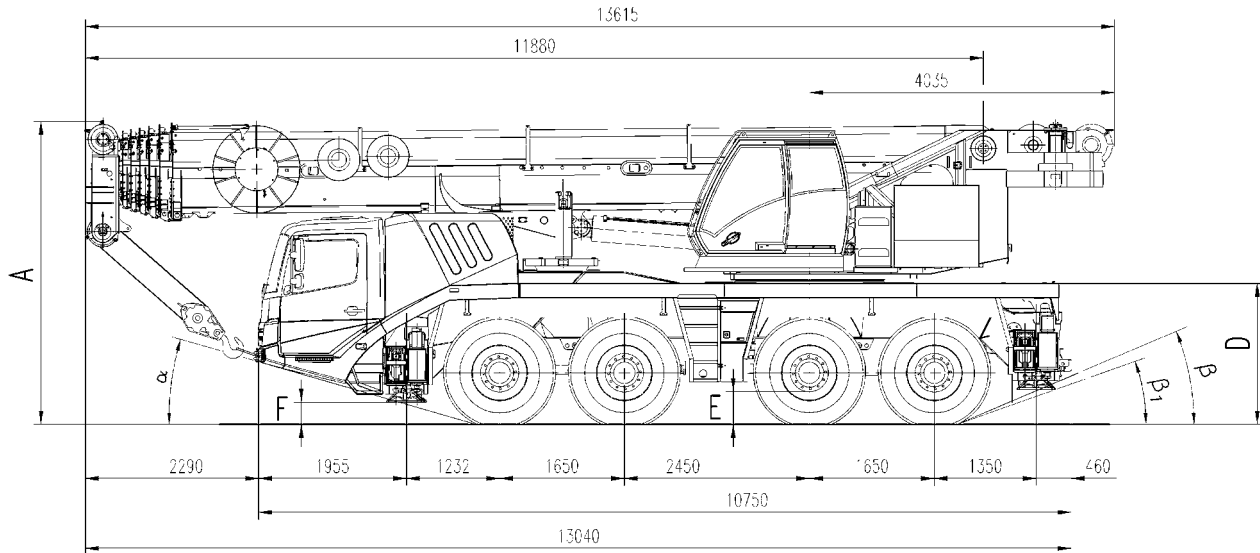


## Grove GMK 4100-L



	A	A 130 mm*	B	C	D	E	F	$\alpha$	$\beta$	$\beta_1$
14.00 R25	3940	3810	2750	2320	1750	435	262	14	21	17
16.00 R25	3990	3860	2750	2280	1863	485	292	16	23	19
20.5 R25	3990	3860	2880	2320	1863	485	292	16	23	19

\* Lowered  
Abgesenkt  
Suvbaisée  
Abbassato  
Rebaja  
Сниженный